

## Kesselschaltfeld IT 5711 OGZ



### Kompaktes Schaltfeld mit Wärmeerzeuger- und Verbraucherregelung für direkten Kesseleinbau

System Heizungsregler für Kesseleinbau mit Anlagenschalter, Gerätesicherung und Sicherheitstemperaturbegrenzer. Als Wärmeverbraucher können zwei unabhängige Mischerheizkreise und ein Warmwasserkreis mit Zirkulationspumpensteuerung geregelt werden.

Über eBUS sind bis sieben weitere TEM-eBUS- Heizkreisregler mit je zwei Heiz- und einem Warmwasserkreis einbindbar.

Die Solarfunktion steuert ein Kollektorfeld für die Ladung eines Warmwasser- oder Heizungspufferspeichers.

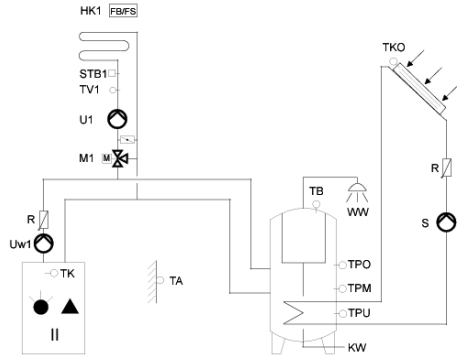
Das TEM-Wärmemanagement ermittelt die Wärmeanforderung aller Verbraucher und bestimmt unter Berücksichtigung einer eventuell vorhandenen Solareinspeisung die benötigte Wärmeleistung.

Über das Kaskadenmodul kann diese Anforderung auf bis zu 8 Wärmeerzeuger verteilt werden, die stufig über Folge-regler und modulierend über eBus-Opentherm Gateway angesteuert werden können. An jedem Heizkreis kann eine Fernbedienung oder Fernsteller angeschlossen werden. Ein umfangreiches Zubehör wie, Fühler, Fernsteller mit Raumfühler ist verfügbar.

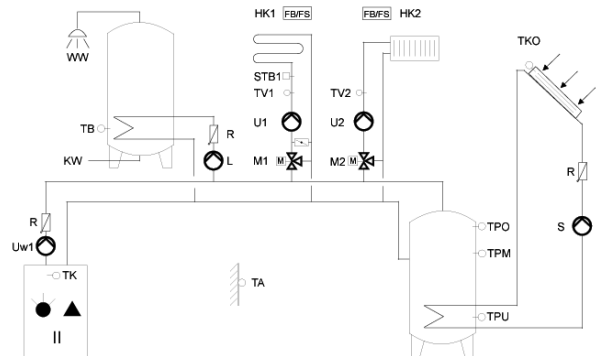
### Grundgerät

IT 5711	Art. Nr.	Artikelbezeichnung	
MX OGZ	804440	2 Heizkreisregelungen mit Warmwasserbereitung, Wärmemanagement mit oder ohne Puffereinbindung; 1 Solarkreis; 2 Wärmeerzeuger Regelungen für zwei 1-stufige oder einen 2-stufigen Oel/Gas Kessel oder über eBus-Opentherm Gateway modulierende Kessel oder 1 Feststoffkessel (Pumpensteuerung)	
MX OGZ BRW	804630	Funktion wie IT 5711 OGZ jedoch andere Voreinstellungen	

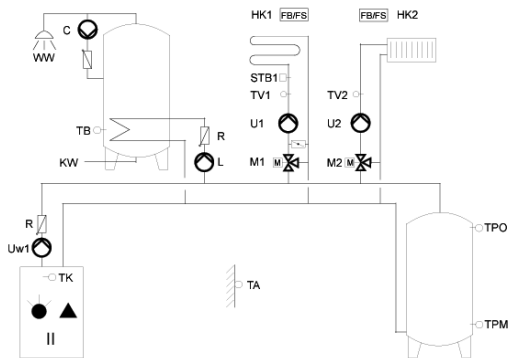
IT 5711 MX OGZ



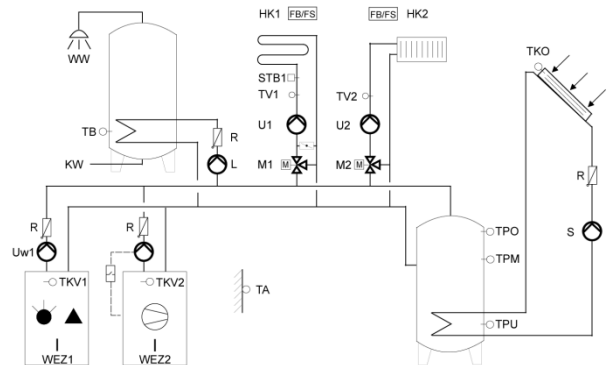
IT 5711 MX OGZ



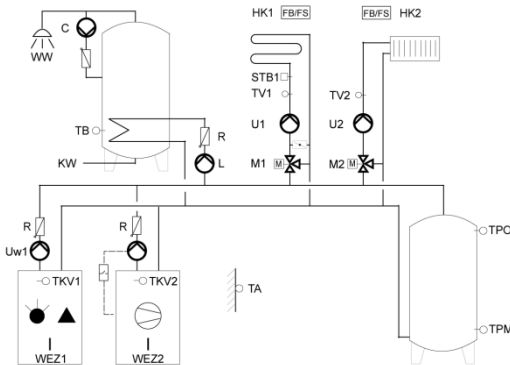
IT 5711 MX OGZ



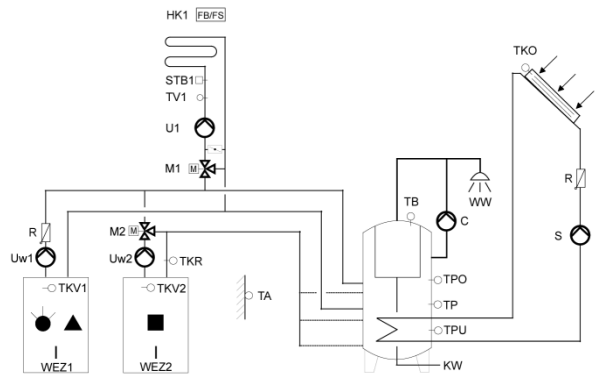
IT 5711 MX OGZ



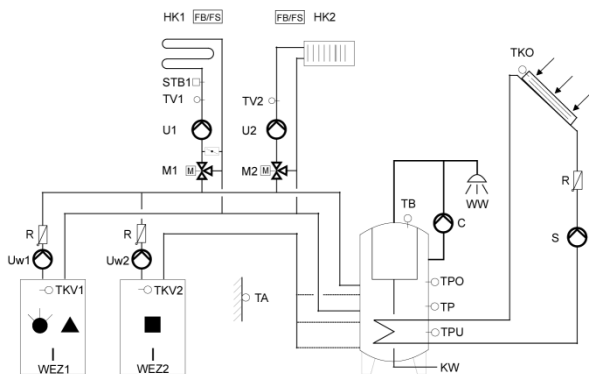
IT 5711 MX OGZ



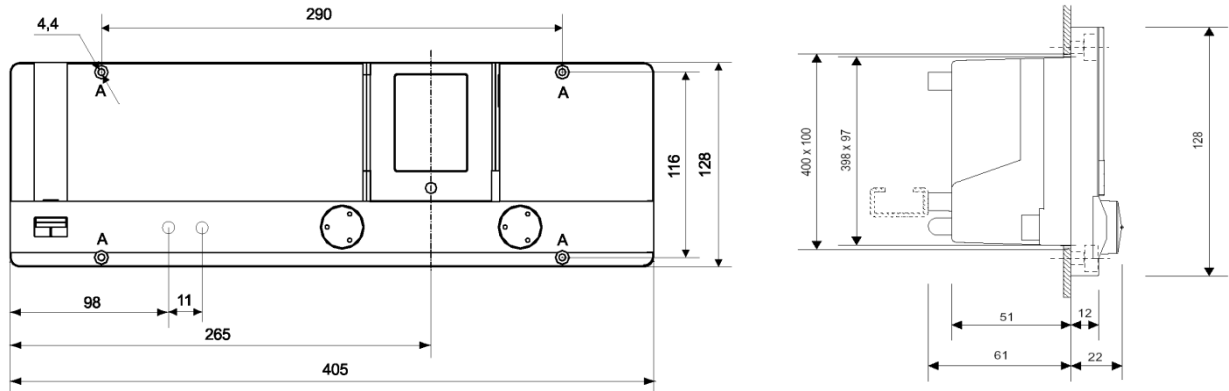
IT 5711 MX OGZ



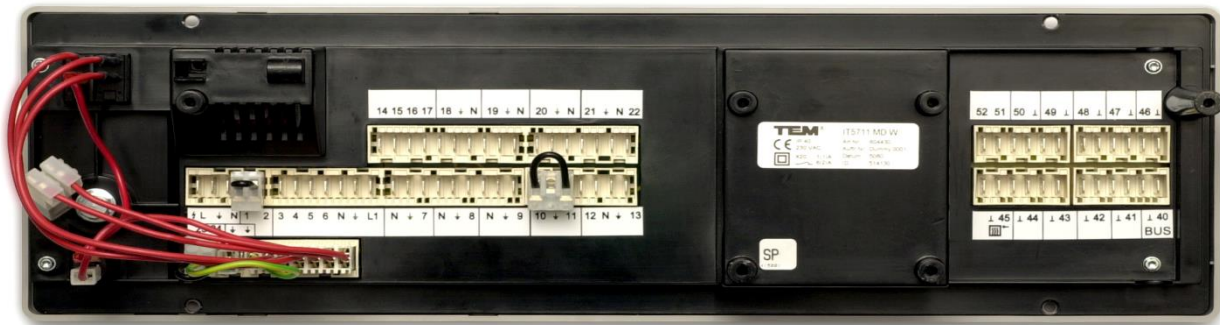
IT 5711 MX OGZ



## Abmessungen und Anschlussmöglichkeiten IT 5711 MX OGZ



## Anschlusstechnik



Stecker-nummer	Bez.	Display	Beschreibung
⚡ L N	Netz		Netzanschluss 230 VAC
1* 2	SK	Erl	Sicherheitskette Wärmeerzeuger, potentialfrei
3	B1		Wärmeerzeuger I, Stufe 1
4		3 = Betriebsmeldung Stufe 1	
5		Erl	4 = Störmeldung Brenner
6		5 - 6 = Relais Wärmeerzeuger Stufe 1	
L1			L1 = Phase über STB
7 (MFA)	L		Ausgang Phase Warmwasserfunktion
	Uw2		Ausgang Phase Pumpe Wärmeerzeuger II, ROT
8	Uw1		Ausgang Phase Pumpe Wärmeerzeuger I, GRÜN
9	U1		Ausgang Phase Heizkreispumpe Heizkreis I, GRÜN
10 11	STB 1		Sicherheitstemperaturbegrenzer Heizkreispumpe Heizkreis I, GRÜN
12 13	M1		Ausgang Mischer Heizkreis I, GRÜN 12 = Mischer Heizkreis ZU 13 = Mischer Heizkreis AUF
14	B2		Wärmeerzeuger Stufe 1 / Modulation 3 Punkt
15		14 = Betriebsmeldung Stufe 2	
		16-15 = Wärmeerzeuger Modulation AUF	
		16-17 = Wärmeerzeuger Modulation ZU	
16		16-15 = Wärmeerzeuger I Stufe 2, GRÜN	
17		L1 = Wärmeerzeuger II Stufe 1, ROT	
18	C		Ausgang Phase Zirkulationspumpe
19	S		Ausgang Phase Solarpumpe
20	U2		Ausgang Phase Zirkulationspumpe / Sammelstörung
			Ausgang Mischer Heizkreis II, ROT
21 22	M2		21 = Mischer Heizkreis ZU 22 = Mischer Heizkreis AUF
23* 24*	Not		Heizungsnotschalter, potentialfrei
	PE		Zusatzterde

\* Werkseitig Stecker mit Drahtbrücke versehen

Stecker-nummer	Bez.	Anzeige	Klartext
40	eBUS		eBUS
41	TKV1		Wärmeerzeuger I Fühler, GRÜN
42	TB		Warmwasserfühler
43	TA		Aussenfühler
44	TV1		Vorlauffühler Heizkreis I, GRÜN
45	SW		Sollwertgang analog, 0-10 V (0-100 °C)
46	TKO		Kollektorfühler bei Solaranwendung
46	TBU		Speicher UNTEN bei Solaranwendung über eBUS
47	TPM		Pufferfühler MITTE je nach Solaranwendung
48	TBU		Speicher UNTEN bei Solaranwendung
48	TPU		Pufferfühler UNTEN bei Solaranwendung
49	TPO		Pufferfühler OBEN
49	TKx		Gemeinsamer Vorlauffühler
50	TKV1		Rücklauffühler I, GRÜN
51	TKV2		Wärmeerzeuger II Fühler, ROT
52	TV2		Vorlauftemperatur Heizkreis II, ROT
	M		Masse

## Zubehör zu IT 5711 OGZ

### Fernsteller

Fernsteller mit Raumfühler. Über den Fernsteller kann die Temperatur und Betriebswahl eingestellt werden.



Modell	Art. Nr.	Artikelbezeichnung
FB 6203	804836	Fernsteller für busfähige Regler IT 5711

### Aussentemperaturfühler

Fühlerelement NTC (5k $\Omega$  bei 25°C)  
Temperaturbereich -40 ... +50 °C



Modell	Art. Nr.	Artikelbezeichnung
ZAF 200	800666	Aussentemperaturfühler

### Tauchfühler mit Silikonkabel

Fühlerelement NTC (5k $\Omega$  bei 25°C)  
Tauchfühler in 6mm Hülse  
Temperaturbereich -10 ... 110 °C  
Kabellänge 2.5m



Modell	Art. Nr.	Artikelbezeichnung
ZTF 222	800698	Tauchfühler

## Kollektorfühler mit Silikonkabel

Fühlerelement NTC (5k $\Omega$  bei 25°C)  
 Tauchfühler in 6mm Hülse  
 Temperaturbereich -10 ... 130 °C  
 Kabellänge 1.5m



Modell	Art. Nr.	Artikelbezeichnung
ZTF 223.1	803129	Tauchfühler mit Silikonkabel

## Anlegefühler / Vorlauffühler

Fühlerelement NTC (5k $\Omega$  bei 25°C).  
 Temperaturbereich -10 ... 90 °C.  
 Kabellänge 2.5m.



Modell	Art. Nr.	Artikelbezeichnung
ZVF 210	800616	Anlegefühler / Vorlauffühler

## Steckerset

Steckerset zur Verdrahtung von IT 5711 MD und IT 5711 MX

Modell	Art. Nr.	Artikelbezeichnung
ZLS 301	206310	Steckerset IT 5711 MX

## Aufbaugeschäfte

Aufbaugeschäfte für Montage auf Kessel



Modell	Art. Nr.	Artikelbezeichnung
UG 5700	804211	Aufbaugeschäfte für IT 5711