

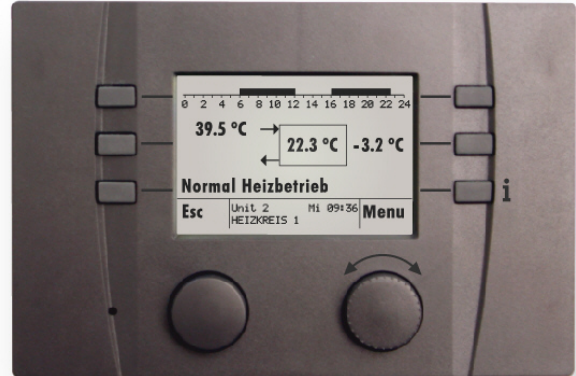
MB 6402 Masterbedienung

Zentrale Bedieneinheit mit Vollgrafikdisplay. Bedienung erfolgt über einen Encoder mit der Funktion Drücken und Drehen, sowie einer Drucktaste. Zusätzlich können 6 Direktasten für die Bedienung, respektive Menüdirektanwahl genutzt werden.

Masterbediengerät für Geräteeinbau in den Normausschnitt 138 x 92 mm, mehrsprachige Menüführung.

Das Bediengerät erfasst automatisch alle Funktionen und Einsteller der angeschlossenen Geräte. Somit dient es als zentrale Bedienung für alle am eBUS angeschlossenen Geräte.

Durch den integrierten Inbetriebnahmeassistenten für das eBUS System, ist die Initialisierung und Einstellung der Anlage sehr einfach.



Integrierte Funktionen

- Zentrale Bedienung
- Inbetriebnahmeassistenten für eBUS System
- Sprachauswahl
- Umstellung von °C auf °F
- Umstellung Zeit- und Datumsformat
- Kontrasteinstellung

Varianten und Ausstattung

- eBUS Anschluss inkl. Spannungsversorgung

Technische Daten/ Produktdatenblatt
MB6402

nach 811/2013/EG

Eingänge

Fühler Temperatur	-
Fühler Temperatur und Feuchte (Ausführung rH)	-

Elektrische Daten:

Spannungsversorgung	via eBUS (15 ... 24 V DC high, 9 ... 12 V DC low)
Leistungsaufnahme Standby	0.3 W
Leistungsaufnahme max.	1 W
Gangreserve Uhr	-

Display:

LCD	
Auflösung	200 x 128 DOTS
Backlight	2 farbig weiss/ rot

Datenschnittstellen:

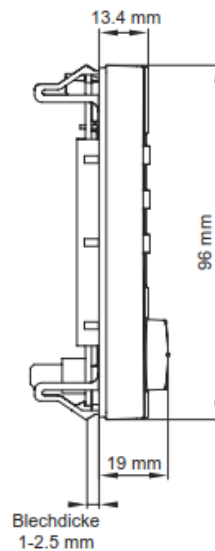
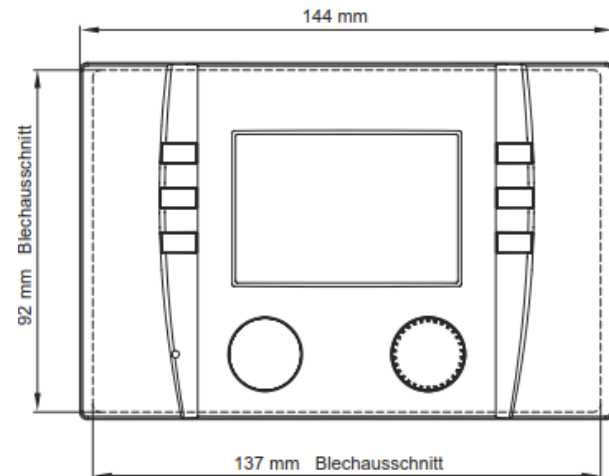
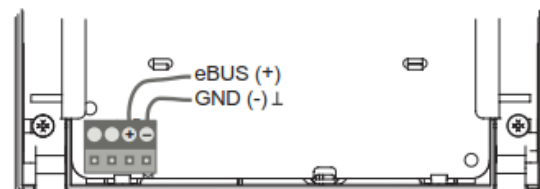
Bus	eBUS (40 mA)
-----	--------------

Bedingungen:

eBUS Belastung	max. 180 mA
eBUS Leitung	2-Draht-Bus, verdreht
Fühlerleitung Länge / Querschnitt	max. 100m / 0.75 mm ²
Umgebungstemperatur und -feuchte	
Im Betrieb	0 °C ... 50 °C
Transport/ Lagerung	- 20 °C ... 60 °C, max. 85 % rel. Feuchte bei 25 °C, keine Betauung
Schutzart	IP 40 nach EN 60529 bei vorschriftsmäßigem Einbau
Schutzklasse	III nach EN 60730 bei vorschriftsmäßigem Einbau

Vorschriften:

Geltende, gültige Normen	EN 60730-1, sowie 2 - 9
Anforderungen bzgl. EMV	Richtlinie 2004/108/EU
Niederspannungsrichtlinien	Richtlinie 2006/95/EU
RoHS-Richtlinien	Richtlinie 2011/65/EU

Abmessungen

Anschlüsse:


Der Kabelanschluss erfolgt über die Stiftleiste mittels Schraubstecker. Die Zugentlastung muss gemäss den örtlichen Vorschriften erfolgen.