

## Systemregler PM 2972/75 OGZ



**Einbauregler mit integriertem Wärmemanagement für stufige und modulierende Wärmeerzeuger, mit Pufferspeicherfunktionen, Solar- und Festbrennstoffeinbindung**

Witterungsgeführter Systemregler für Kessel- oder Schaltschrankeinbau zur Regelung von zwei unabhängigen Mischerheizkreisen und Warmwasserbereitung. Das Wärmemanagement ermittelt die Wärmeanforderung aller Verbraucher und bestimmt unter Berücksichtigung von eventuell vorhandener Solarenergie und Pufferspeicheranordnung die benötigte Wärmeleistung. Bei der Ausführung mit Kaskadenfunktion kann diese Anforderung auf 8 Wärmeerzeuger verteilt werden, die stufig über Folgeregler und modulierend über eBus-Opentherm Gateway angesteuert werden können. Maximal 7 Heizkreisregler mit je 2 Heiz- und einem Warmwasserkreis können über den eBUS verbunden werden. Anstelle der Solarpumpe kann auch eine Zirkulationspumpe angesteuert werden. Die Bedienung erfolgt über zwei Drehknöpfe und ist in Ebenen gegliedert mit programmierbaren Zugangssperren. An jedem Heizkreis kann eine Fernbedienung oder Fernsteller angeschlossen werden. Ein umfangreiches Zubehör wie, Fühler, Fernsteller mit Raumfühler, Kabelsätze und Wandaufbaugeschäfte ist verfügbar.

### Grundgerät

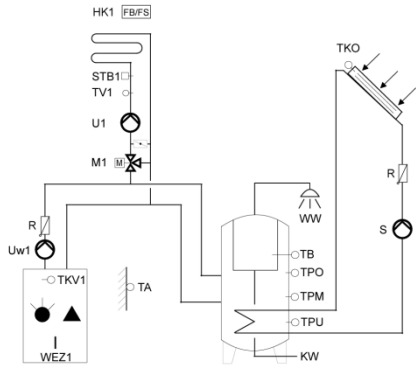
PM 2972	Art. Nr.	Artikelbezeichnung	
OGZ	804438	1 gemischter Heizkreis, Warmwasserbereitung, Wärmemanagement, mit oder ohne Puffereinbindung; 1 Wärmeerzeuger-Regelung 1-stufig oder über eBus-Opentherm Gateway modulierend; wahlweise 1 Solarkreis, 1 Zirkulationskreis oder 1 direkter Heizkreis	

### Grundgerät

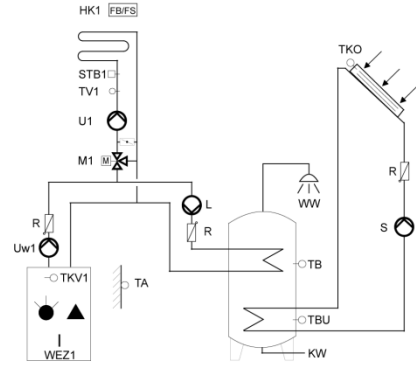
PM 2975	Art. Nr.	Artikelbezeichnung	
OGZ	804439	Kaskadenfähiger Systemregler für 2 gemischte Heizkreise, Warmwasserbereitung, Wärmemanagement mit oder ohne Puffereinbindung; 1 Solar- oder Zirkulationskreis und 2 Wärmeerzeuger-Regelungen für zwei 1-stufige oder einen 2-stufigen oder über eBus-Opentherm Gateway modulierend	

## Anwendungsmöglichkeiten PM 2972/75 OGZ

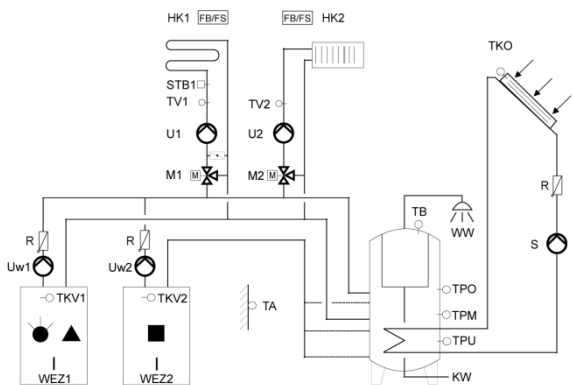
PM 2972 OGZ



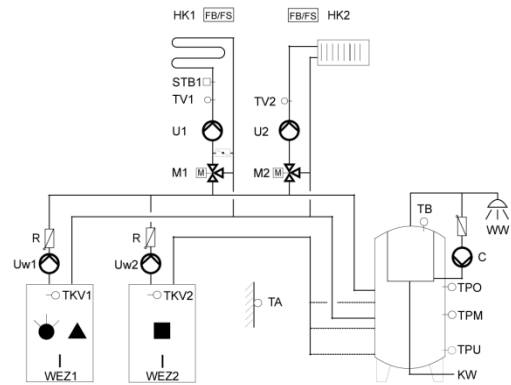
PM 2972 OGZ



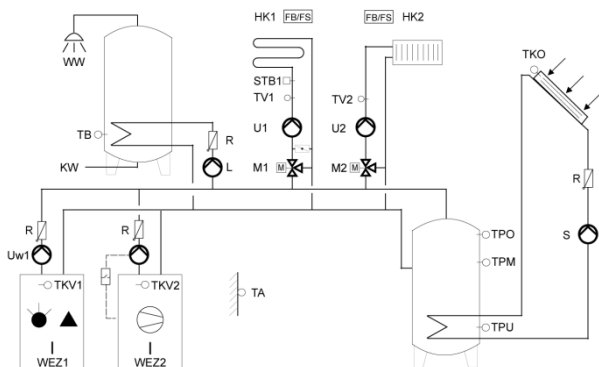
PM 2975 OGZ



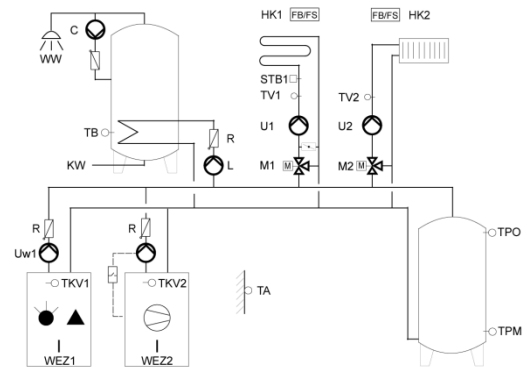
PM 2975 OGZ



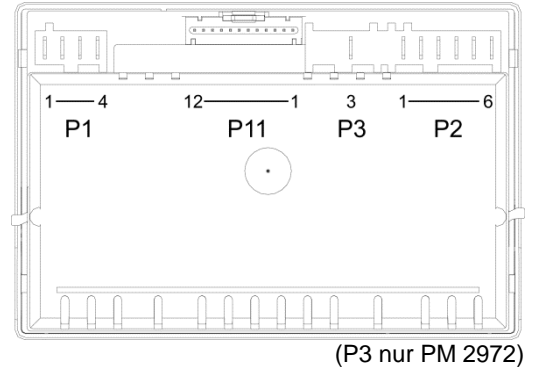
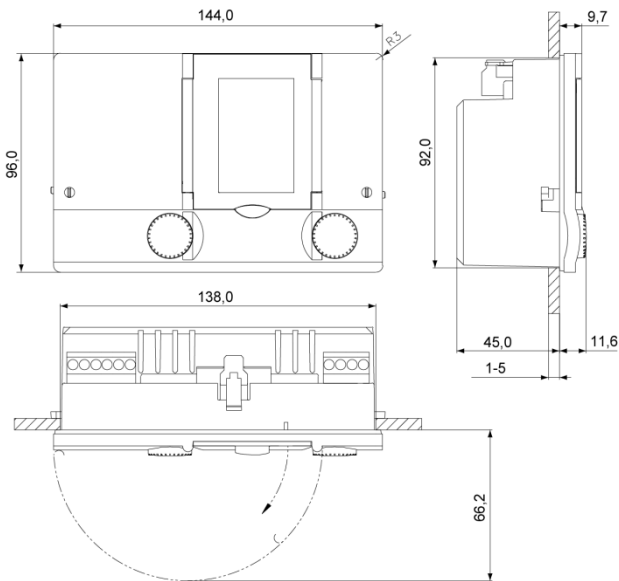
PM 2975 OGZ



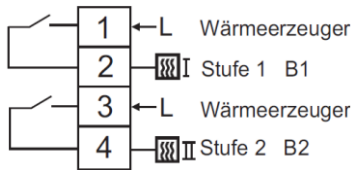
PM 2975 OGZ



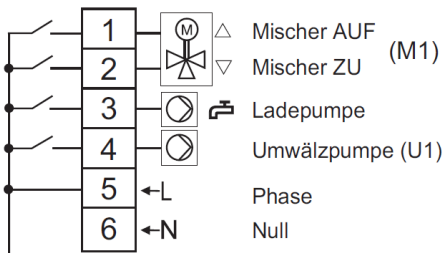
## Abmessungen und Anschlussmöglichkeiten PM 2970 / PM 2972



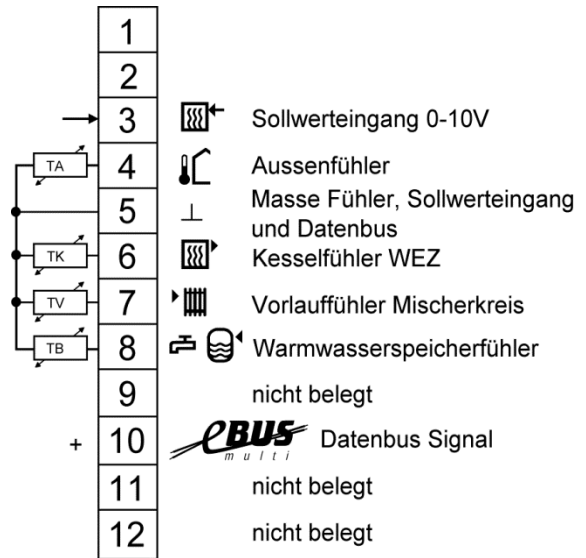
### Anschlussstecker P1 Wärmeerzeuger



### Anschlussstecker P2 Netz, Heizkreis 1 (grün), Warmwasserbereitung

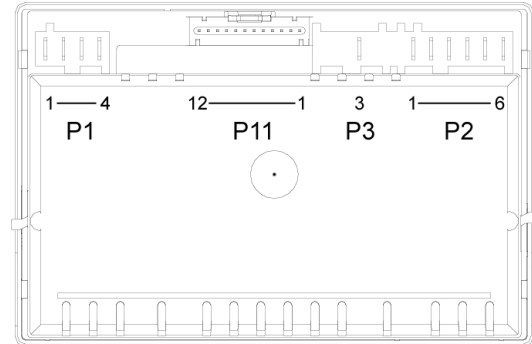
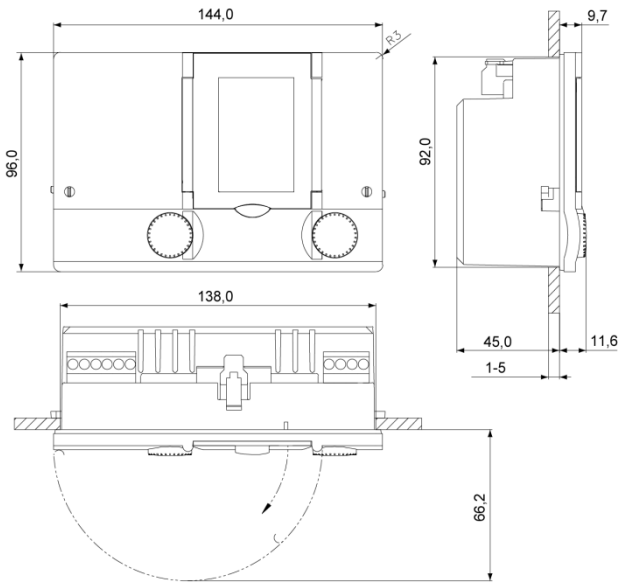


### Anschlussstecker P11 Heizkreis, Wärmeerzeuger, Warmwasserspeicher, Datenbus



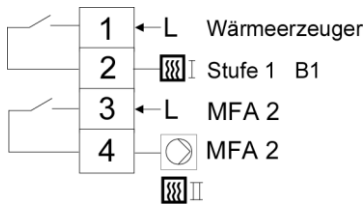
### Anschlussstecker P3 (nur PM2972) Heizkreis 2 (rot), Umwälzpumpe





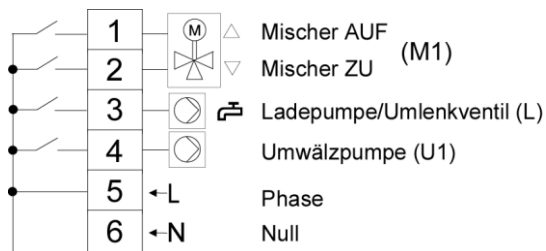
### Anschlussstecker P1

Wärmeerzeuger



### Anschlussstecker P2

Netz, Heizkreis, Warmwasserbereitung



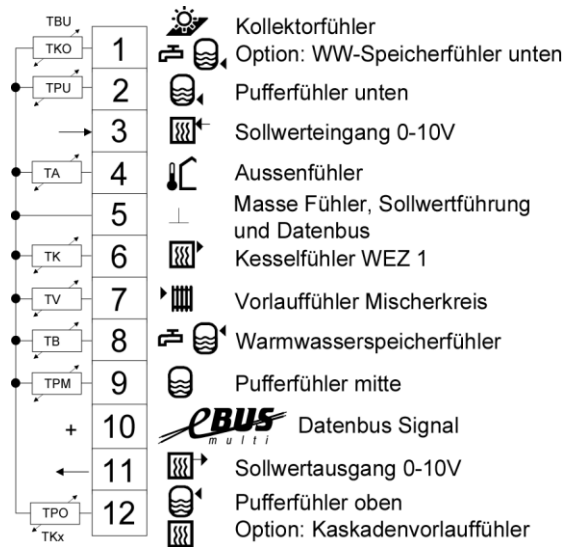
### Anschlussstecker P3

Multifunktionsausgang



### Anschlussstecker P11

Heizkreis, Wärmeerzeuger, Warmwasserspeicher, Datenbus



**MFA1:** 1=Zirkulationspumpe (C)

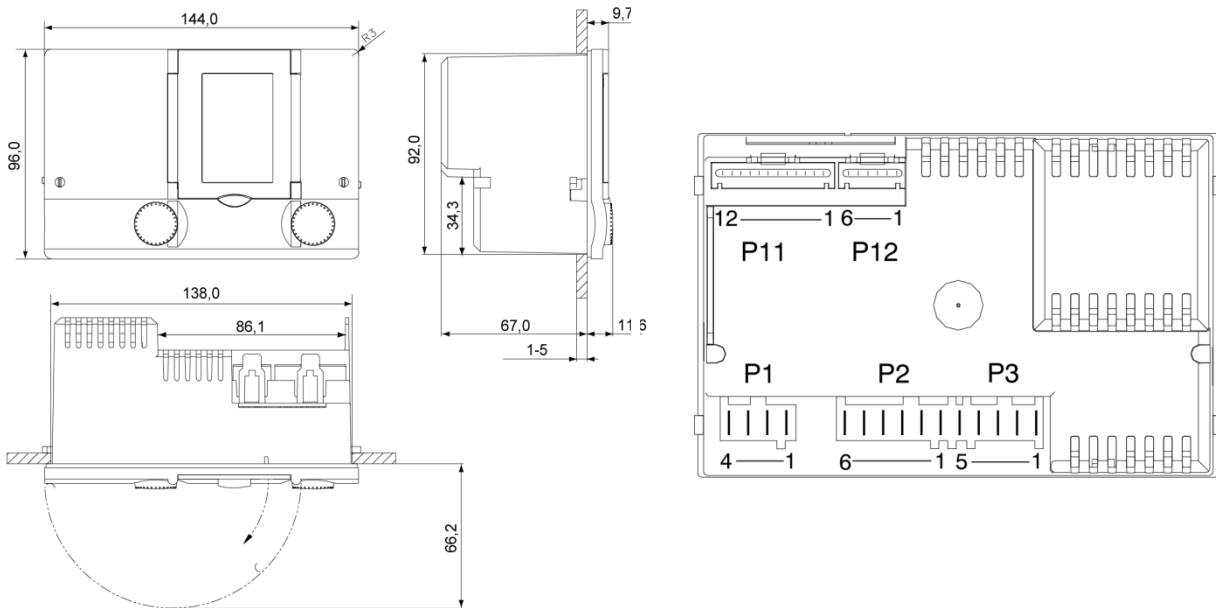
2=Solarpumpe (S)

3=Umwälzpumpe Heizkreis 2 (U2)

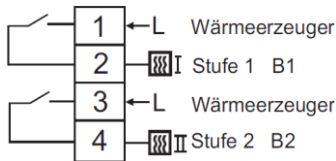
**MFA2:** 1=Wärmeerzeuger Stufe 2

2=Umwälzpumpe Wärmeerzeuger (Uw1)

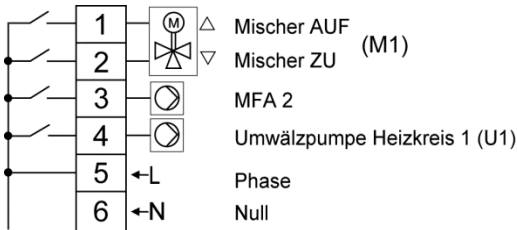
## Abmessungen und Anschlussmöglichkeiten PM 2975 OGZ



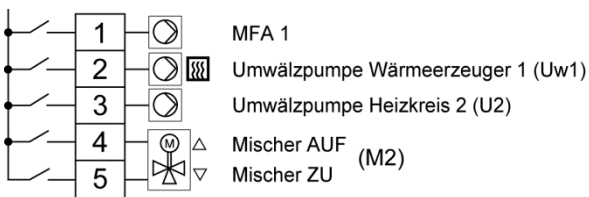
### Anschlussstecker P1 Wärmeerzeuger



### Anschlussstecker P2 Netz, Heizkreis 1 (grün), Speicherladung

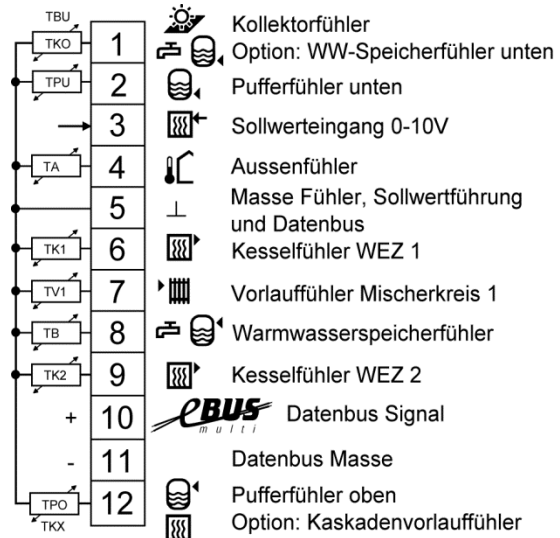


### Anschlussstecker P3 Heizkreis 2 (rot), Umwälzpumpe



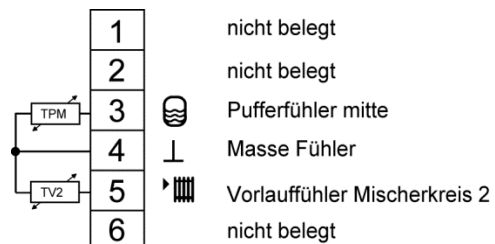
### Anschlussstecker P11

Heizkreis 1, Wärmeerzeuger, Warmwasserspeicher, Datenbus



### Anschlussstecker P12

Heizkreis 2 (rot), Speicher



**MFA1:** 1=Zirkulationspumpe (C)

2=Solarpumpe (S)

**MFA2:** 1=Warmwasserladepumpe (L)

2=Umwälzpumpe Wärmeerzeuger 2 (Uw2)

## Zubehör zu PM 2970/75

### Fernsteller

Fernsteller mit Raumfühler. Über den Fernsteller kann die Temperatur und Betriebswahl eingestellt werden



Modell	Art. Nr.	Artikelbezeichnung
FB 6203	804836	Fernsteller für busfähige Regler PM 2970/75

### Kabelsatz zu PM 2970

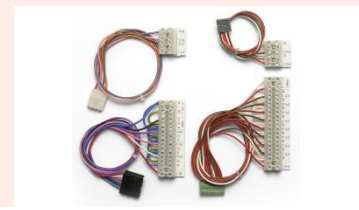
Kabelsätze mit Anschlussklemmen für Stecker P1, P2, P11



Modell	Art. Nr.	Artikelbezeichnung
Kabelsatz P1	804149	Kabelsatz zu Stecker P1
Kabelsatz P2	804150	Kabelsatz zu Stecker P2
Kabelsatz P11	804502	Kabelsatz zu Stecker P11

### Kabelsatz zu PM 2972 und PM 2975

Kabelsätze mit Anschlussklemmen für Stecker P1, P2, P3, P11, P12



Modell	Art. Nr.	Artikelbezeichnung
Stecker P1	804149	Kabelsatz zu Stecker P1
Stecker P2	804150	Kabelsatz zu Stecker P2
Stecker P3	804451	Kabelsatz zu Stecker P3 (zu PM 2972)
Stecker P3	804151	Kabelsatz zu Stecker P3 (zu PM 2975)
Stecker P11	804502	Kabelsatz zu Stecker P11
Stecker P12	804153	Kabelsatz zu Stecker P12

## Wandaufbaugehäuse

Wandaufbaugehäuse mit separatem Klemmenraum, steckerfertig verdrahtet für PM 2970, PM 2972 oder PM 2975



Modell	Art. Nr.	Artikelbezeichnung
UG 5002	804464	Wandaufbaugehäuse für PM 2970 / PM 2972
UG 5003	804143	Wandaufbaugehäuse für PM 2975

## Aussentemperaturfühler

Fühlerelement NTC (5k $\Omega$  bei 25°C)  
Temperaturbereich -40 ... +50 °C



Modell	Art. Nr.	Artikelbezeichnung
ZAF 200	800666	Aussentemperaturfühler

## Tauchfühler mit Silikonkabel

Fühlerelement NTC (5k $\Omega$  bei 25°C)  
Tauchfühler in 6mm Hülse  
Temperaturbereich -10 ... 110 °C  
Kabellänge 2.5m



Modell	Art. Nr.	Artikelbezeichnung
ZTF 222	800698	Tauchfühler

## Kollektorfühler mit Silikonkabel

Fühlerelement NTC (5k $\Omega$  bei 25°C)  
Tauchfühler in 6mm Hülse  
Temperaturbereich -10 ... 130 °C  
Kabellänge 1.5m



Modell	Art. Nr.	Artikelbezeichnung
ZTF 223.1	803129	Tauchfühler mit Silikonkabel

## Anlegefühler / Vorlauffühler

Fühlerelement NTC (5k $\Omega$  bei 25°C).  
Temperaturbereich -10 ... 90 °C.  
Kabellänge 2.5m.



Modell	Art. Nr.	Artikelbezeichnung
ZVF 210	800616	Anlegefühler / Vorlauffühler