

ECONESTA ECR450B

Wärmepumpen Systemregler

Anwendung:

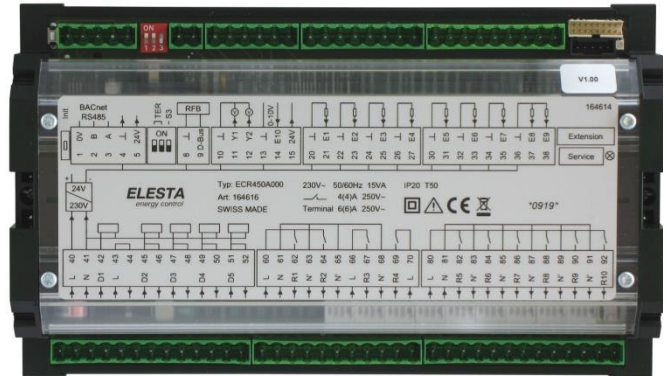
Systemregler für Steuerung und Regelung in Wärmepumpenanlagen.

Ausführung:

Kunststoffgehäuse für Einbau im Elektroverteiler (Schaltschrank), montierbar auf DIN-Hutschiene nach EN50022, 35mm

Bedienung:

Abgesetzte Bedieneinheit, Verbindung über Bus mit Basiseinheit (BACnet fähig). Die Bedieneinheit erlaubt anhand von Zugriffsrechten den Zugriff auf alle Daten. Eine Bedienung über PC ist mit der Service-Software möglich.



Integrierte Funktionen:

- Für S/W-, W/W-, L/W-, L-S/W-, Direktverdampfer/-WP konfigurierbar
- 1-, 2-, (2x1-stufige) oder modulierender Verdichter ansteuerbar.
- Solareinbindung, Zusatzheizung, WW-Elektroeinsetzung, Zuluft-erwärmung/-kühlung, Schwimmbadregelung, ansteuerbar.
- Funktion jedes Ein-/Ausganges ist konfigurierbar.
- Funktionen wie Durchflussmessung, Wärmemengenmessung, COP,
- Freiprogrammierbare Module für Spezialfunktionen vorhanden
- Systemerweiterung mit Zusatzmodulen (max. 7 Mischer pro Systemregler möglich)



Merkmale:

- Split System, Basiseinheit mit 15 Eingängen- und 12 Ausgängen getrennt von der Bedieneinheit
- Zusätzliche 16 Eingänge und 7 Ausgänge mit Erweiterungsmodul ECX350 möglich
- Überhitzungsregler für 2 EXV ist am D-Bus anschliessbar.
- 230V-Eingänge für Störmeldungen oder andere Funktionen vorhanden
- Spannungsversorgung für Bedieneinheit und aktive Sensoren (24V)
- Flexible Fühlereingänge wählbar für NTC, PTC, Pt1000, Ni1000 Temperatursensoren und aktive Sensoren
- Alle Anschlüsse steckbar
- Jahresuhr und Mehrkanal-Wochenschaltuhr integriert
- Vertauschbarer 2-Drahtbus (D-Bus) für den Anschluss von Zusatzmodulen und Raumfernbedienungen
- RS485-Anschluss (BACnet fähig) für den Anschluss von Bedieneinheiten (ECP300) oder weiteren Reglern (ECR450)
- Serviceschnittstelle: Zweiter RS485-Anschluss über Interface RZB571B realisierbar (Fernwartung / Modbus RTU)
- Serviceschnittstelle: "RS232"-Anschluss für Service PC, über Interface-Kabel RZB010B

Eingänge:

	Anz.	NTC 5/10k	PTC 1/2k	Pt1000 Ni1000	0-10V	0-10V mit RZB541A003	0-20mA *200Ωext	Digital 5V / 24V	Zähler	230VAC Galv.getr.
E1,2,3,4,5,6,7,8	8	X	X	X		(X)	(X)*	X		
E9	1	X	X	X		(X)	(X)*	X	5V	
E10	1				X			X	12-24V	
D1,2,3,4,5	5									X

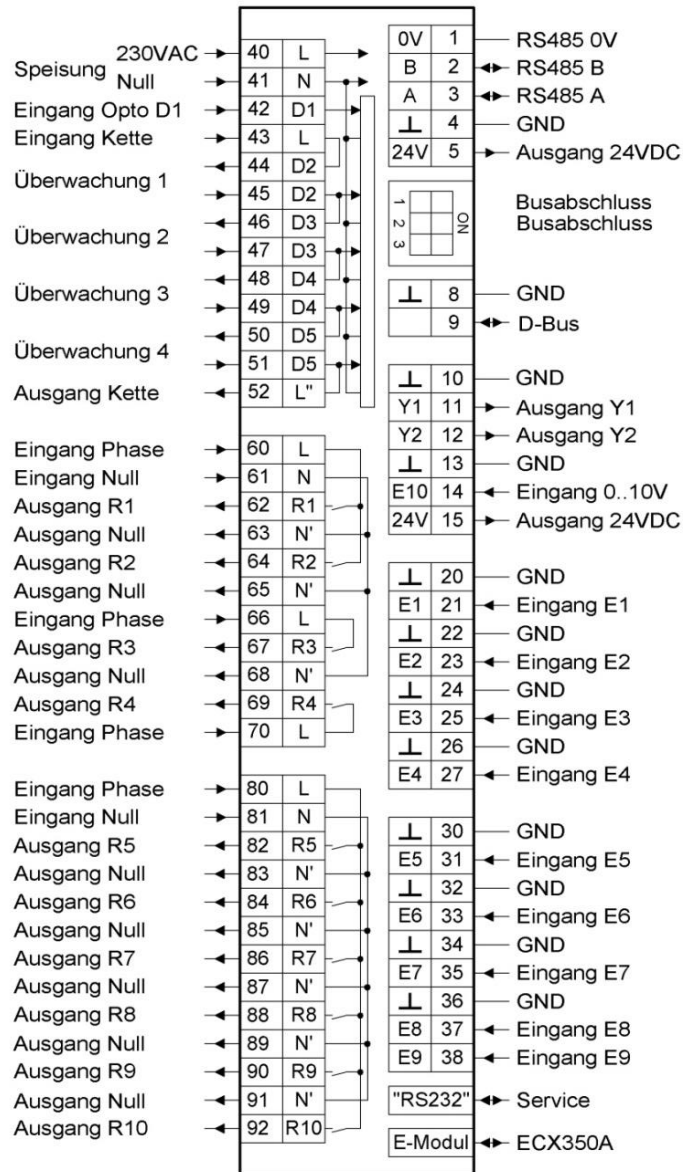
Messbereiche: NTC, PTC: -50..140°C / Pt1000, Ni1000: -50..300°C

Ausgänge:

	Klemmen	Spannung	Last max.	Information
Y1,2	Y	0-12VDC	20mA	Analog (0-10V/PWM) oder ext. Relais 12V
24VDC	24V	24VDC	200mA	Versorgung für Bedieneinheit, ext. Geräte
R1,2	1xL / 2xR (2xN)	230VAC	4 (2) A, $\cos \varphi \geq 0.6$	Schutzisoliert gegen Kleinspannung
R3,4	2xL / 2xR (2xN)	230VAC	4 (2) A, $\cos \varphi \geq 0.6$	Schutzisoliert gegen Kleinspannung
R5,6,7,8,9,10	1xL / 6xR (6xN)	230VAC	4 (2) A, $\cos \varphi \geq 0.6$	Schutzisoliert gegen Kleinspannung
R1...10	L, N		< 10A Summe	Pro Klemme maximal (N, L)



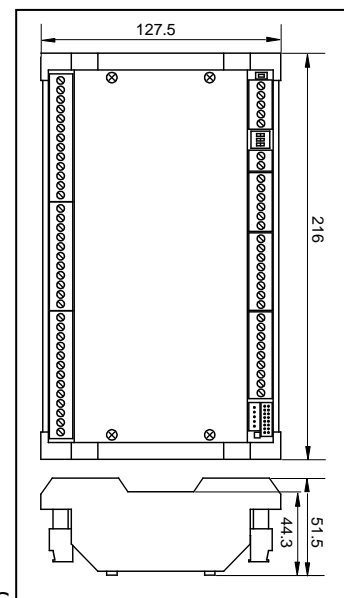
Klemmenbelegung:



Technische Daten/ Produktdatenblatt ECR450 nach 81/2013/EG

Elektrische Daten:	Netzspannung	230 VAC 50 Hz +10% -15%
	Leistungsaufnahme standby	3.0 W
	Leistungsaufnahme typisch	5.5 W
	Externe Gerätesicherung	10 A Träge vorsehen
Ausgänge:	Relais 230V	6 (an gemeinsamer L)
	Relais 230V	2 (an gemeinsamer L)
	Relais 230V	2 (Geschalteter Kontakt)
	Kleinspannung	2 (0 – 10 V / PWM)
Eingänge:	Digitaleingang 230V	5 (230V, Optokoppler)
	Zähler oder 0-10V Eingang	1 (24V / 0-10V)
	Zähler oder Fühler	1 (5V / Fühler)
	Fühler	8 (NTC,PTC,Pt1000)
Gangreserve Uhr:	Gangreserve Uhr	max. 24 h
Schaltleistung Ausgänge:	Relais Ausgänge ¹⁾	230 VAC / 4 (2) A ¹⁾ / 50 Hz 10 A max. pro Klemme
	Kleinspannungsausgänge	0..12 VDC 20 mA kurzschlussfest

Abmessungen:



Datenschnittstellen:	D-Bus	2-Draht-Bus vertauschbar max. 200m / 1.5 mm ²
	RS485	RS485 (BACnet fähig) Linientopologie, Leitung: 2 Leiter + Schirm
	Service	„RS232“ 5V TTL: - Service-PC über Interface-Kabel RZB010B (USB) - Fernwartungsmodul RCM311/401/402 über Schnittstellenkonverter RZB571B (RS485) - GLT-Anbindung (Modbus RTU) über Schnittstellenkonverter RZB571B (RS485) Reglerintern 512kB oder mit Service-PC oder möglich
	Aufzeichnung/ Datenlogger	
Bedingungen:	Umgebungstemperatur und -feuchte	Betrieb: 0 °C ... 50 °C, keine Betauung Lagerung/Transport: - 20 °C ... 60 °C, max. 85 % rel. Feuchte bei 25 °C, keine Betauung
	Schutzart	IP 20 nach EN 60529:2014
	Schutzklasse	II nach EN 60730-1 bei vorschriftsmäßigem Einbau
Vorschriften:	Geltende, gültige Normen	EN 60730 -1: 2011, EN 60730 - 2 – 9: 2010
	Anforderungen bzgl. EMV	Richtlinie 2014/30/EEC
	Niederspannungsrichtlinien	Richtlinie 2014/35/EEC
	RoHS-Richtlinien	Richtlinie 2011/65/EU

ErP-Produktdaten: Klasse Temperaturregler/
(Class 6/) Class Control
Value ²

stufig	modulierend	stufig mit Tr ³⁾	modulierend mit Tr ³⁾
III	II	VII	VI
1.5 %	2 %	3.5 %	4 %

¹⁾ HE-Pumpen: max 15 A für 4s bei 10 % Duty cycle

³⁾ Tr: Raumfühler Pro Zone verwendet

²⁾ Beitrag des Reglers zur jahreszeitbedingten Raumheizungs-Energieeffizienz



Zubehör







Bedienung	 <p>ECP300A000 ECP300A001</p> <p>Masterbediengerät 96x144 für Geräteeinbau im Normausschnitt mit mehrsprachiger Menüführung. Das Bediengerät erfasst automatisch alle Funktionen und Einsteller der angeschlossenen Geräte. Kann auch als Raumfernbedienung verwendet werden.</p>	 <p>RFB520A</p> <p>Raumfernbedienung mit Raumfühler, Raumsollwertkorrektur und Betriebszustandsanzeige für den Wohnraum. Betriebsarten-Taster: RFB520: Betriebsart: Auto - Party - Spar - Absenkbetrieb</p>	 <p>RFB510A RFB511A</p> <p>Raumfernbedienung mit Raumfühler, Raumsollwertkorrektur und Betriebszustandsanzeige für den Wohnraum. Betriebsartenschalter: RFB510: Betriebsart: Normal - Automatik - Reduziert RFB511: Betriebsart: Heizen - Automatik - Kühlen</p>
Umgebungstemperatur	Im Betrieb: 0°C...50°C, Transport/Lagerung: -20°C...60°C, max. 85% rel. Feuchte bei 25 °C, keine Betauung		
Verbindungsleitung	2 + 2 Leiter + Schirm, Bus total max. 1000m 2-Draht, total max. 200m / 1.5 mm²		

Regler

Zubehör

ECR450B000	Wärmepumpen Systemregler
RZB401A000	Set Schraubklemmen seitlich zu ECR450
ECX350A000	IO-Erweiterungsmodul direkt am Regler angeschlossen
RZB411A000	Set Schraubklemmen seitlich zu ECX350
RZB421A01	Verbindungskabel 125mm zu ECX350
RZB421A02	Verbindungskabel 250mm zu ECX350
RZB421A05	Verbindungskabel 500mm zu ECX350
ECM310A000	Zusatz Mischerkreis am D-Bus
RZB441A000	Set Schraubklemmen seitlich zu ECM310/320
ECM320A000	Hydronikmodul für Split System am D-Bus
RZB441A000	Set Schraubklemmen seitlich zu ECM310/320
ECM350B000	Überhitzungsregler für 2 EEV am D-Bus
RZB451A000	Set Schraubklemmen seitlich zu ECM350

Fühler

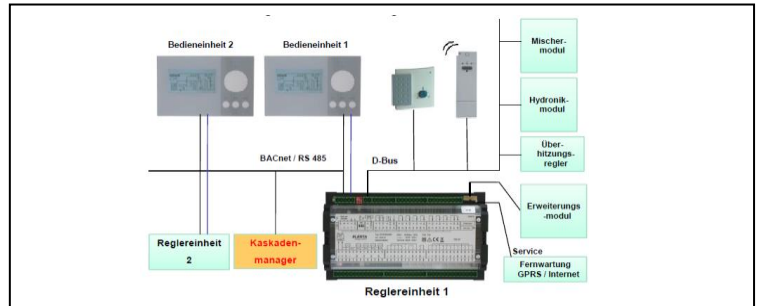
						
	Kabelfühler	Kabelfühler	Kabelfühler	Tauchfühler	Anlegefühler	Aussenfühler
NTC 10k Ohm / 25°C	RFT114Ax0 -35 ... 100 °C IP67 PVC-Kabel 2m/4m	RFT114Ax0 -35 ... 100 °C IP67 PVC-Kabel 2m/4m	RFT205B40 -35 .. 150°C IP67 Silikon-Kabel 4m	RFT112A01 / 119A01 -30 ... 90 °C 20 Sek Zeitkonst. 100mm / 200mm	FT1A -30 ... 90 °C 20 Sek Zeitkonst.	FT12A -30 ... 90 °C 15 min Zeitkonst.
PTC 1k Ohm / 25°C	RFT204Bx0 -35 ... 100 °C IP67 PVC-Kabel 2m/4m	RFT204Bx0 -35 ... 100 °C IP67 PVC-Kabel 2m/4m	RFT205B40 -35 .. 150°C IP67 Silikon-Kabel 4m	FT2A01 -30 ... 90 °C 20 Sek Zeitkonst. 100mm	RFT111A00 -30 ... 90 °C 20 Sek Zeitkonst.	FT05A -30 ... 90 °C 15 min Zeitkonst.
Pt1000		RTF304Ax0 -35 ... 180 °C IP67 Silikon-Kabel 2m/4m	RTF304Ax0 -35 ... 180 °C IP67 Silikon-Kabel 2m/4m	RFT302A01 / 302A02 -30 ... 90 °C 20 Sek Zeitkonst. 100mm / 200mm	RFT301A01 -30 ... 90 °C 20 Sek Zeitkonst.	RFT305A01 -30 ... 90 °C 15 min Zeitkonst.
	Kanalfühler siehe Lieferprogramm					

Anwendungsbeispiele

Ein-/Ausgängen können applikationsspezifisch konfiguriert werden.

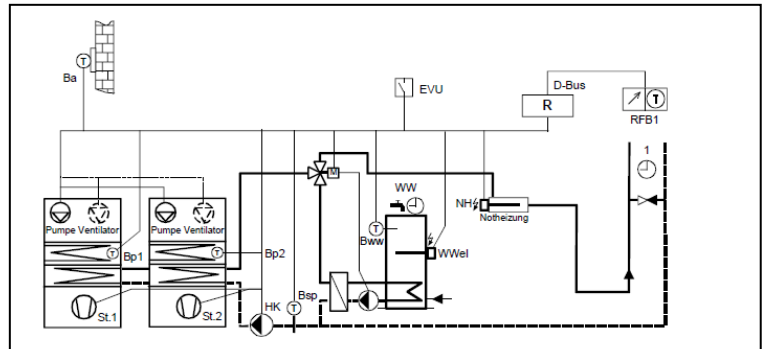
Systemübersicht:

- Erweiterungsmodule ermöglichen:
 - Überhitzungsregelung für 2 EEV
 - Split Systeme mit verteilten Sensoren/Aktoren
 - Mischerheizkreise
 - Bedieneinheiten und Raumfernbedienungen
 - Weitere Regler
 - Fernwartung oder Anschluss am GLT



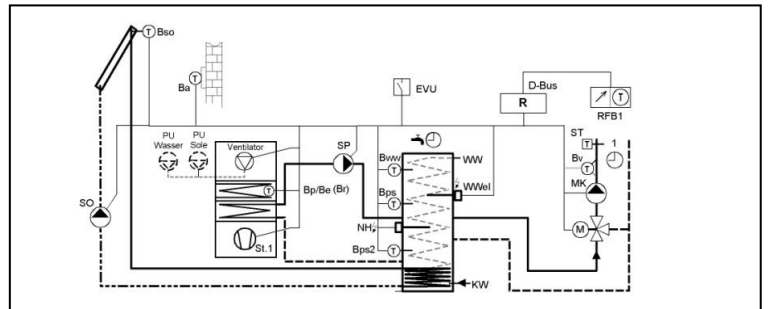
WP-Typen:

- S/W, W/W, L/W, L-S/W, DX Wärmepumpe möglich
- Verdichter 1-,2-, 2x1- stufig oder modulierend ansteuerbar
- Zusatzheizung und WW-Elektroeinsetz ansteuerbar.
- Max. 7 Mischkreise durch einen Regler ansteuerbar
- Aktiv-/Passivkühlen möglich
- Schutzfunktionen vorhanden
- +++++



Solareinbindung:

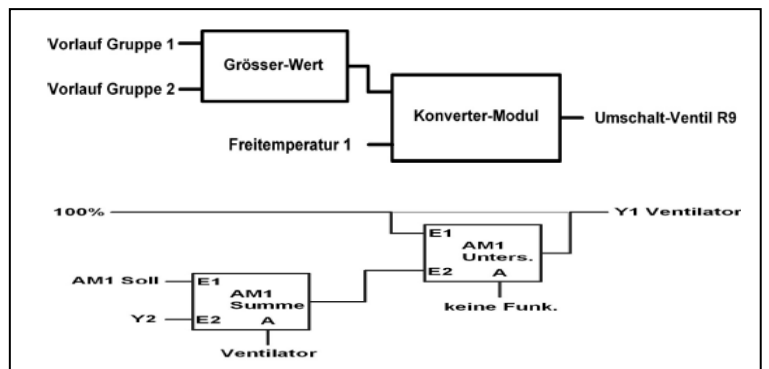
- 1 oder 2 Kollektorfelder
- Kollektorpumpe konstant oder stetig möglich
- Ladung von Pufferspeicher und/oder WW-Speicher
- Schutzfunktionen vorhanden
- Pumpen-Befüllungsfunktion für selbstentleeres Drainback System



Freiprogrammierbare Module:

Sollte der bereits riesige Funktionsumfang nicht ausreichen, können freiprogrammierbare Module für Spezialfunktionen verwendet werden.

Je 4 Logik-/Konverter-/Analog-/Spezial-Module sind im Regler vorhanden.



Beispiel: Regler im Verbund:

Pro Wohneinheit kann ein Regler für die Heizung und die WW-Aufbereitung verwendet werden

