

Produktübersicht

Heizungsregler

TEM AG
Triststrasse 8
CH-7007 Chur

Tel +41 81 254 25 11
Fax +41 81 254 25 39
E-Mail info@tem.ch
Web www.tem.ch

Seit 1967 befassen wir uns mit Entwicklung, Herstellung und Vertrieb von Regelungs- und Steuerungssystemen, die in Heizungs-, Klima- und Lüftungssystemen dafür sorgen, dass Menschen sich in ihrem Wohnbereich wohl fühlen.

Unsere Spezialität ist es, ausgehend von unserer langjährigen Erfahrung durch Modifikationen unserer Basiskomponenten, Ihre spezifischen Bedürfnisse perfekt abzudecken. Dadurch sparen Sie Zeit und Kosten.

Durch diesen Ansatz sind auch ganz neue Produkte oder Systemintegrationen in neuen Anwendungen termingerecht im optimalen Kostenrahmen möglich.

Qualität bedeutet für uns die Erfüllung der an die Produkte gestellten Anforderungen. Die geforderte Qualität wird in allen Lebensphasen eines Produktes erzeugt und ist integrierender Bestandteil jeder Tätigkeit unserer Firma. Die Qualität unserer Produkte versetzt unsere Kunden ihrerseits in die Lage erfolgreich am Markt aufzutreten.

Als Auftragsfertiger realisieren wir auch Ihre Elektronik! Nutzen Sie unsere Kernkompetenzen in Elektronik-Design und Fertigung.



Einbauheizungsregler	PM 2940/45	4
	Zubehör zu PM 2940/45	5
	PM 2972/75 OGZ	6
	Zubehör zu PM 2970, PM 2972, PM 2975	7
Kesselschaltfeldregler	IT 5711 OGZ	8
	Zubehör zu IT 5711	9
Heizungsregler im Wand- gehäuse	VS 5500	10
Raumtemperaturregler	SR 5800	12
	Zubehör zu SR 5800	13
Schichtspeicherladeregler	PS 5511 WSR/MDR	14
Zubehör	Fühler	15

Hinweise

Preise und technische Beschreibungen in Katalogen und Preislisten sind freibleibend und können ohne vorherige Angabe geändert werden. Eventuelle Druckfehler oder zwischenzeitlich eintretende Änderungen jeder Art berechtigen nicht zu Ansprüchen. Nachdruck oder sonstige Vervielfältigungen, auch auszugsweise, sind nicht gestattet.

Heizungsregler
PM 2940/45



Busfähiger Heizungsregler in Kompaktbauweise im Normgehäuse

Busfähiger Heizungsregler in Kompaktbauweise im Normgehäuse (96x144mm). Je nach Reglertyp können 1-, 2-stufige oder modulierende Kessel, 1 oder 2 gemischte Heizkreise und Warmwasser, Pufferspeichereinbindung und Solar angesteuert werden. Bei modulierenden Kesseln kann mit einem speziellen Interface (Brennwertkesselhersteller fragen) direkt der Feuerungsautomat angesteuert werden. Die Regelung der Vorlauftemperatur ist witterungsgeführt. Jeder Heizkreis und die Warmwasserladung haben eigene Uhrenprogramme, damit können individuell die Bedürfnisse eingestellt werden. Die Bedienung ist in Ebenen gegliedert mit programmierbaren Zugangssperren. Jedem Heizkreis kann eine Fernbedienung oder Fernsteller angeschlossen werden. Das Reglerprogramm besteht aus mehreren Grundeinheiten. Ein umfangreiches Zubehör wie, Fühler, Fernsteller mit Raumfühler, Kabelsätze und Wandaufbaugeschäft, speziell bei kundenspezifischen Ausführungen, die Funktionen zu überprüfen, da diese von der Standardausführung abweichen können.

Grundgerät

PM 2940	Art. Nr.	Artikelbezeichnung	
UML	804563	Witterungsgeführter Heizungsregler für einen gemischten Heizkreis und Warmwasserfunktion, als Einzelregler einsetzbar	
C3 UML - F	804564	Witterungsgeführter Heizungsregler für einen gemischten Heizkreis und Warmwasserfunktion mit Buskommunikation zu Masterregler C3 B..... als Folgeregler	
C3 KBBUML	804565	Kaskadenfähiger witterungsgeführter Heizungsregler für einen gemischten Heizkreis, Warmwasserfunktion und Kessel 1- oder 2-stufig oder über Interface modulierbar	
C3 BMULS	804566	Witterungsgeführter Heizungsregler für einen gemischten Heizkreis, Warmwasserfunktion und Kessel 1- stufig oder über Interface modulierbar. Solarfunktion mit Steuerung der Solarpumpe	

Grundgerät

PM 2945	Art. Nr.	Artikelbezeichnung	
C3 KBBUw-MUMUL	804567	Kaskadenfähiger witterungsgeführter Heizungsregler für zwei gemischte Heizkreise, Warmwasserfunktion und Kessel 2- stufig oder über Interface modulierbar	
C3 KBUwMU-MULS	804568	Kaskadenfähiger witterungsgeführter Heizungsregler für zwei gemischte Heizkreise, Warmwasserfunktion und Kessel 1- stufig oder über Interface modulierbar. Solarfunktion mit Steuerung der Solarpumpe	
C3 BBUwMU-MUL - F	804569	Witterungsgeführter Heizungsregler für zwei gemischte Heizkreise, Warmwasserfunktion und Kessel 2- stufig oder über Interface modulierbar, mit Buskommunikation als Folgeregler	

Zubehör zu PM 2940/45

Fernbedienung

Digitale Fernbedienung mit Wochenuhrenprogramm und Anzeige der Temperaturen und Zustände der Heizung.



Modell	Art. Nr.	Artikelbezeichnung
FB 5240	803680	Fernbedienung

Fernsteller

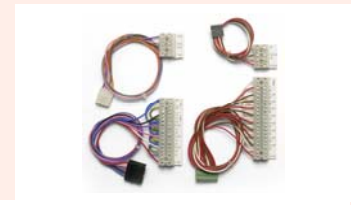
Fernsteller mit Raumfühler. Über den Fernsteller kann die Temperatur und Betriebswahl eingestellt werden



Modell	Art. Nr.	Artikelbezeichnung
FS 5611	804216	Fernsteller für busfähige Regler PM 2940/45
FS 3611	801342	Fernsteller für Folgeregler PM 2940/45 - F

Kabelsatz zu PM 2940/45

Kabelsätze mit Anschlussklemmen für Stecker P1, P2, P3, P11, P12



Modell	Art. Nr.	Artikelbezeichnung	
Stecker P1	804149	Kabelsatz zu Stecker P1	PM 2940 / 45
Stecker P2	804150	Kabelsatz zu Stecker P2	PM 2940 / 45
Stecker P3	804151	Kabelsatz zu Stecker P3	PM 2945
Stecker P11	804502	Kabelsatz zu Stecker P11	PM 2940 / 45
Stecker P12	804153	Kabelsatz zu Stecker P12	PM 2945

Wandaufbaugehäuse

Wandaufbaugehäuse mit separatem Klemmenraum, steckerfertig verdrahtet für PM 2940 oder PM 2945



Modell	Art. Nr.	Artikelbezeichnung
UG 5002	804464	Wandaufbaugehäuse für PM 2940
UG 5003	804143	Wandaufbaugehäuse für PM 2945

**Systemregler
PM 2975 OGZ**



Einbauregler mit integriertem Wärmemanagement für stufige und modulierende Wärmeerzeuger, mit Pufferspeicherfunktionen, Solar- und Festbrennstoffeinbindung

Witterungsgeführter Systemregler für Kessel- oder Schalt-schrankeinbau zur Regelung von zwei unabhängigen Mischerheizkreisen und Warmwasserbereitung. Das Wärmemanagement ermittelt die Wärmeanforderung aller Verbraucher und bestimmt unter Berücksichtigung von eventuell vorhandener Solarenergie und Pufferspeicheranordnung die benötigte Wärmeleistung. Bei der Ausführung mit Kaskadenfunktion kann diese Anforderung bis auf 8 Wärmeerzeuger verteilt werden. Maximal 7 Heizkreisregler mit je 2 Heiz- und einem Warmwasserkreis können über den eBUS verbunden werden. Anstelle der Solarpumpe kann auch eine Zirkulationspumpe angesteuert werden. Die Bedienung erfolgt über zwei Drehknöpfe und ist in Ebenen gegliedert mit programmierbaren Zugangssperren. Jedem Heizkreis kann eine Fernbedienung oder Fernsteller angeschlossen werden. Ein umfangreiches Zubehör wie, Fühler, Fernsteller mit Raumfühler, Kabelsätze und Wandaufbaugeschäft ist verfügbar.

Grundgerät

PM 2970	Art. Nr.	Artikelbezeichnung	
BUML	804162	Witterungsgeführter Heizungsregler für einen gemischten Heizkreis, Warmwasserfunktion und Kessel 1- stufig oder über Interface modulierbar.	
BBUML	804605	Witterungsgeführter Heizungsregler für einen gemischten Heizkreis, Warmwasserfunktion und Kessel 2- stufig oder über Interface modulierbar	

Grundgerät

PM 2972	Art. Nr.	Artikelbezeichnung	
OGZ	804438	1 Mischerkreis mit Warmwasserbereitung, Wärmemanagement, mit oder ohne Puffereinbindung; 1 Wärmeerzeuger-Regelung und wahlweise 1 Solarkreis, 1 Zirkulationskreis oder 1 direkter Heizkreis	

Grundgerät

PM 2975	Art. Nr.	Artikelbezeichnung	
OGZ	804439	Kaskadenfähiger Systemregler für 2 Mischerkreise mit Warmwasserbereitung, Wärmemanagement mit oder ohne Puffereinbindung; 1 Solar- oder Zirkulationskreis und 2 Wärmeerzeuger-Regelungen	

Zubehör zu PM 2970/75

Fernbedienung

Digitale Fernbedienung mit Wochenuhrenprogramm und Anzeige der Temperaturen und Zustände der Heizung. Betriebswahlschalter und Einsteller



Modell	Art. Nr.	Artikelbezeichnung
FB 5811	804207	Fernbedienung

Fernsteller

Fernsteller mit Raumfühler. Über den Fernsteller kann die Temperatur und Betriebswahl eingestellt werden



Modell	Art. Nr.	Artikelbezeichnung
FS 5601	803963	Fernsteller für busfähige Regler PM 2970/75

Kabelsatz zu PM 2970/72/75

Kabelsätze mit Anschlussklemmen für Stecker P1, P2, P3, P11, P12



Modell	Art. Nr.	Artikelbezeichnung	
Stecker P1	804149	Kabelsatz zu Stecker P1	PM 2970/72/75
Stecker P2	804150	Kabelsatz zu Stecker P2	PM 2970/72/75
Stecker P3	804451	Kabelsatz zu Stecker P3	PM 2972
Stecker P3	804151	Kabelsatz zu Stecker P3	PM 2975
Stecker P11	804502	Kabelsatz zu Stecker P11	PM 2970/72/75
Stecker P12	804153	Kabelsatz zu Stecker P12	PM 2972/75

Wandaufbaugehäuse

Wandaufbaugehäuse mit separatem Klemmenraum, steckerfertig verdrahtet für PM 2970, PM 2972 oder PM 2975



Modell	Art. Nr.	Artikelbezeichnung
UG 5002	804464	Wandaufbaugehäuse für PM 2970 / PM 2972
UG 5003	804143	Wandaufbaugehäuse für PM 2975

Kesselschaltfeld IT 5711 OGZ



Kompaktes Schaltfeld mit Wärmeerzeuger- und Verbraucherregelung für direkten Kesseleinbau

System Heizungsregler für Kesseleinbau mit Anlagenschalter, Gerätesicherung und Sicherheitstemperaturbegrenzer. Als Wärmeverbraucher können zwei unabhängige Mischerheizkreise und ein Warmwasserkreis mit Zirkulationspumpensteuerung geregelt werden.

Über eBUS sind bis sieben weitere TEM-eBUS- Heizkreisregler mit je zwei Heiz- und einem Warmwasserkreis einbindbar.

Die Solarfunktion steuert ein Kollektorfeld für die Ladung eines Warmwasser- oder Heizungspufferspeichers.

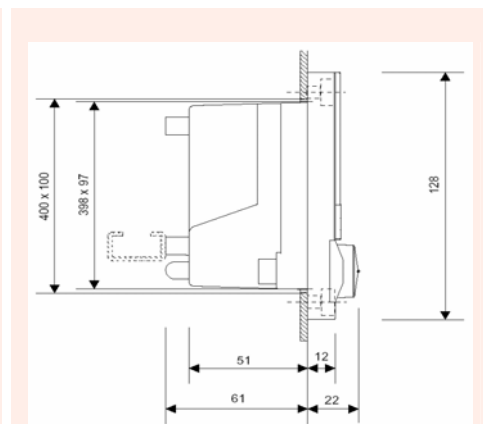
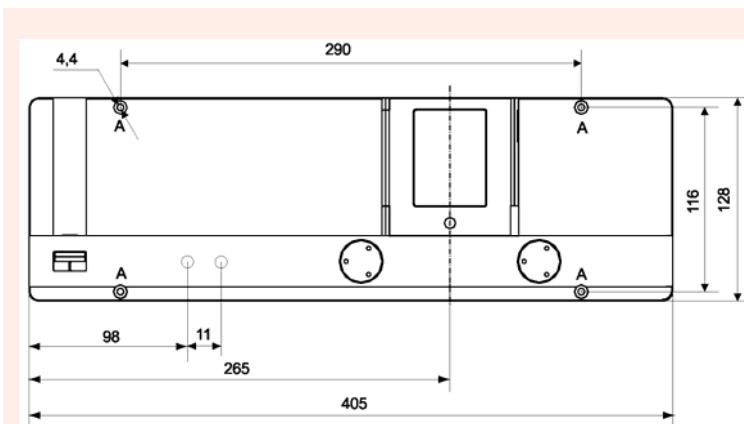
Das TEM-Wärmemanagement ermittelt die Wärmeanforderung aller Verbraucher und bestimmt unter Berücksichtigung einer eventuell vorhandenen Solareinspeisung die benötigte Wärmeleistung.

Über das Kaskadenmodul kann diese Anforderung auf bis zu acht Wärmeerzeugereinheiten verteilt werden. Jedem Heizkreis kann eine Fernbedienung oder Fernsteller angeschlossen werden. Ein umfangreiches Zubehör wie, Fühler, Fernsteller mit Raumfühler ist verfügbar.

Grundgerät

IT 5711 OGZ	Art. Nr.	Artikelbezeichnung	
MX	804440	2 Heizkreisregelungen mit Warmwasserbereitung, Wärmemanagement mit oder ohne Puffereinbindung, 1 Solarkreis und 2 Wärmeerzeuger Regelungen	
MX FSK	804505	2 Heizkreisregelungen mit Warmwasserbereitung, Wärmemanagement mit oder ohne Puffereinbindung, 1 Solarkreis und 2 Wärmeerzeuger Regelungen 1xOel/Gas und 1xFestbrennstoff, separate Starttaste für Festbrennstoffkessel	

Abmessungen IT 5711



Zubehör zu IT 5711 OGZ

Fernbedienung

Digitale Fernbedienung mit Wochenuhrenprogramm und Anzeige der Temperaturen und Zustände der Heizung. Betriebswahlschalter und Einsteller



Modell	Art. Nr.	Artikelbezeichnung
FB 5811	804207	Fernbedienung

Fernsteller

Fernsteller mit Raumfühler. Über den Fernsteller kann die Temperatur und Betriebswahl eingestellt werden



Modell	Art. Nr.	Artikelbezeichnung
FS 5601	803963	Fernsteller für busfähige Regler IT 5711

Steckerset

Steckerset zur Verdrahtung von IT 5711 MD und IT 5711 MX

Modell	Art. Nr.	Artikelbezeichnung
ZLS 301	206310	Steckerset IT 5711 MX

**Heizungsregler
VS 5500**



Heizungsregler im Wandgehäuse mit externer Bedieneinheit für Wohnraum

Witterungsgeführter Heizungsregler im Wandgehäuse mit externer Bedieneinheit. Die Bedieneinheit kann im Wohnraum montiert werden. Der Regler steuert einen Kessel und eignet sich bestens für die Regelung eines gemischten Heizkreises und der Warmwasserbereitung. Über die Bedieneinheit können die Zeitprogramme für den Heizkreis und Warmwasserbereitung sowie alle erforderlichen Betriebsdaten der Heizungsanlage programmiert werden. Es stehen zwei Ausführungen zur Verfügung.

VS 5500 eco für den Betrieb einer Heizanlage mit einem gemischten Heizkreis und einem einstufig geschalteten Kessel.

VS 5500 plus mit zusätzlich einer OpenTherm-Schnittstelle für die modulierende Ansteuerung eines Brennwertkessels mit OpenTherm-Eingang.

Die Bedienung ist in Ebenen gegliedert mit programmierbaren Zugangssperren.

Grundgerät

	Art. Nr.	Artikelbeschreibung
VS 5500 eco	804535-set	Set bestehend aus Regler im Wandgehäuse, Bedieneinheit, Vorlauffühler, 2 Tauchfühler und Aussenfühler für den Betrieb mit einem gemischten Heizkreis, Warmwasserbereitung und einem einstufig geschalteten Kessel
VS 5511 plus	804624-set	Set bestehend aus Regler im Wandgehäuse, Bedieneinheit, Vorlauffühler, 2 Tauchfühler und Aussenfühler für den Betrieb mit einem gemischten Heizkreis, Warmwasserbereitung und zusätzlich eine OpenTherm-Schnittstelle für die modulierende Ansteuerung eines Brennwertkessels mit OpenTherm-Eingang

Optional Warmwasserspeicherfühler und Kesselfühler

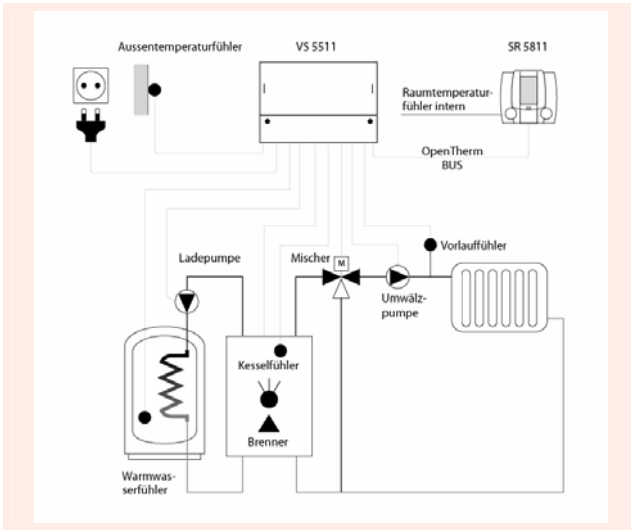
Tauchfühler mit Silikonkabel

Fühlerelement NTC (5kΩ bei 25°C)
 Tauchfühler in 6mm Hülse
 Messbereich -10 ... 110 °C
 Kabellänge 2.5m

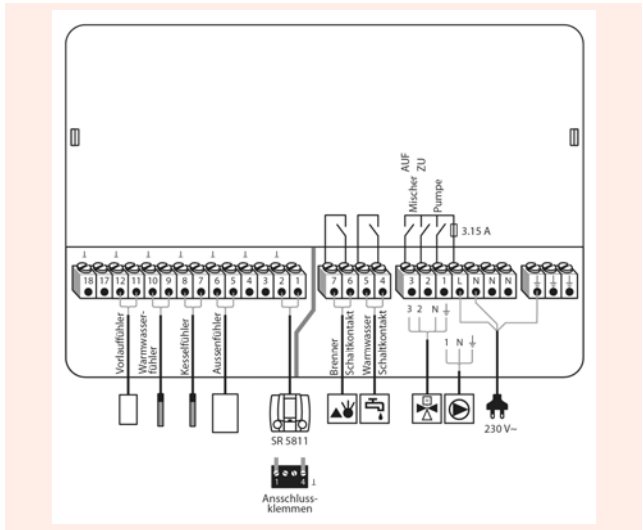


Modell	Art. Nr.	Artikelbezeichnung
ZTF 222	800698	Tauchfühler mit Silikonkabel

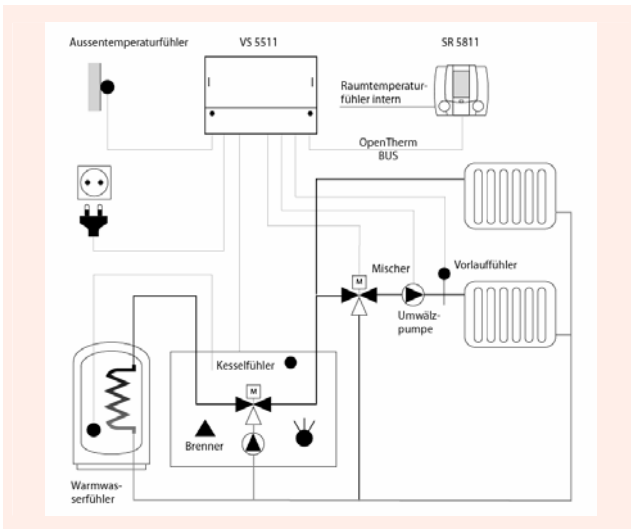
Anwendung VS 5500 eco



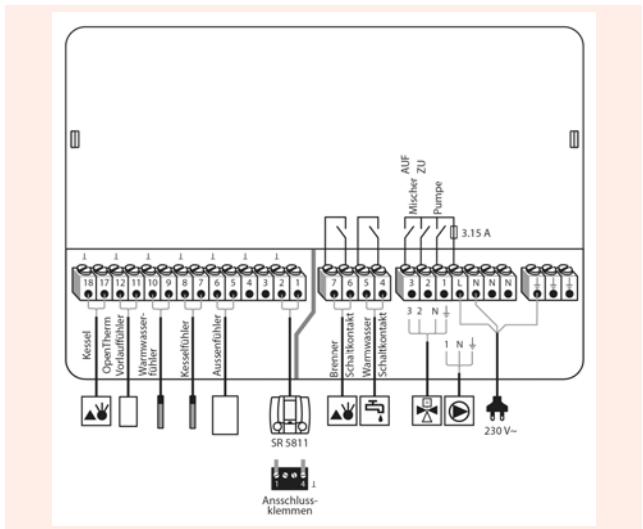
Anschlusskasten VS 5500 eco



Anwendung VS 5500 plus



Anschlusskasten VS 5500 plus



**Raumtemperaturregler
SR 5800**



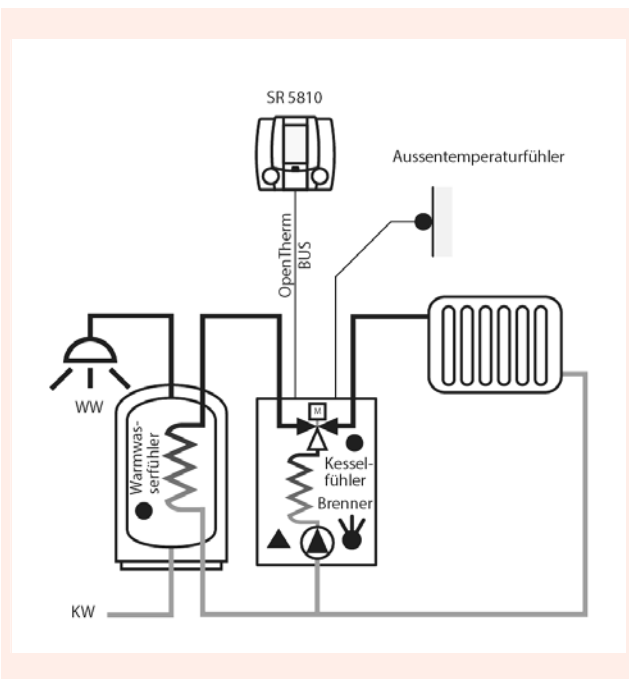
Raumtemperaturregler mit OpenTherm oder eBUS

Digitaler Raumtemperaturregler Zwei-Draht-Anschluss zur direkten Steuerung einer Gastherme mit OpenTherm Interface oder eBUS, für energiesparende Raumtemperaturregelung.
Ist ein Aussenfühler am Kessel angeschlossen, berechnet der Regler witterungs- oder raumtemperaturgeführt die notwendige Vorlauftemperatur des Heizsystems.
Der Kessel kann dann auf diesen Sollwert die nötige Wärmeleistung modulieren.
Der SR 5810 anstelle von Uhren- und Raumthermostate, bietet wesentlich mehr Komfort.
Die Warmwasserbereitung erfolgt über einen separaten Warmwasserspeicher oder über den im Kessel eingebauten Durchlauferhitzer. Es stehen zwei Ausführungen zur Verfügung, SR 5810 mit OpenTherm oder der SR 5820 mit eBUS.

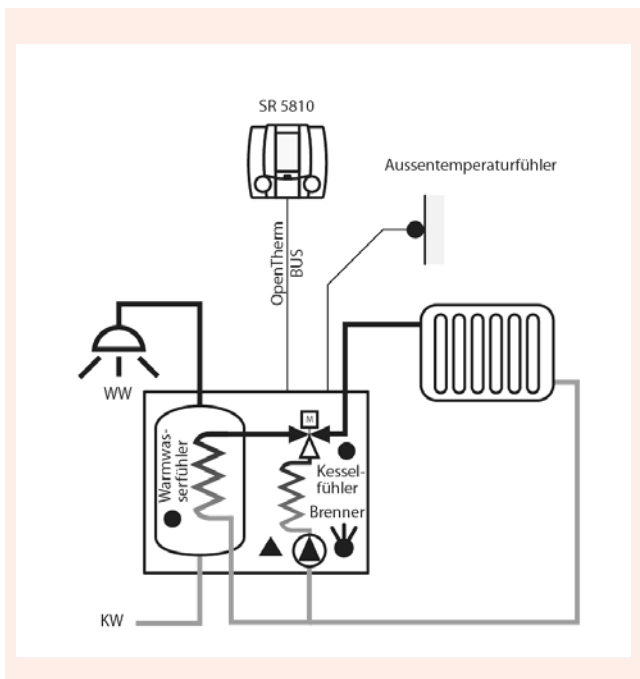
Grundgerät

Modell	Art. Nr.	Artikelbeschreibung
SR 5810	804046	Digitaler Raumtemperaturregler mit OpenTherm-Zwei-Draht-Anschluss
SR 5820	804208	Digitaler Raumtemperaturregler mit eBUS-Zwei-Draht-Anschluss

**Anwendungen
mit Warmwasserspeicher**



mit Durchlauferhitzer



Optional Aussenfühler und Tauchfühler mit 12 kOhm-Sensor für Anschluss an Feuerungsautomat

Tauchfühler mit grauem Kabel

Fühlerelement NTC (12k Ω bei 25°C)
Tauchfühler in 6mm Hülse
Messbereich -10 ... 90 °C
Kabellänge 2.5m



Modell	Art. Nr.	Artikelbezeichnung
ZTF 250.1	803339	Tauchfühler

Ausstemperaturfühler

Fühlerelement NTC (12k Ω bei 25°C)
Messbereich -40 ... +50 °C



Modell	Art. Nr.	Artikelbezeichnung
ZAF 250	803337	Ausstemperaturfühler

Schichtspeicherladeregler
PS 5511 WSR/MDR



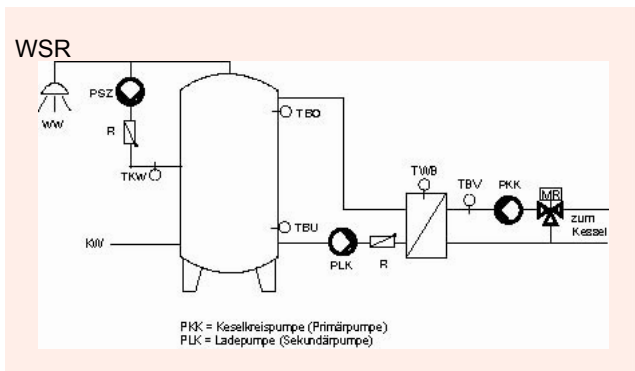
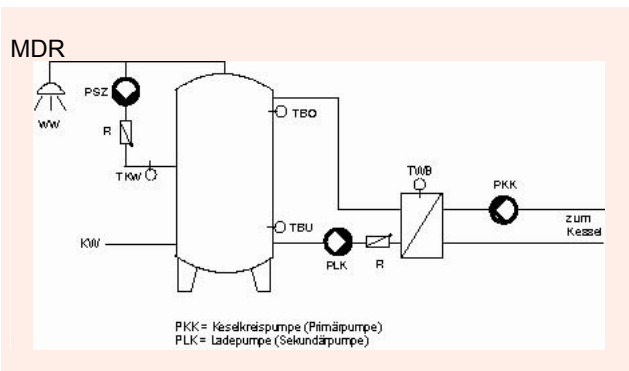
Kompakter Laderregler für Schichtspeicheranwendungen im Wandaufbaugeschäft

Aufladeregler für die Beladung eines Schichtspeichers. Es stehen zwei Grundtypen zur Verfügung. Der WSR mit Ein- und Ausschalttemperaturfühler, Wassermengenregelung für die Ladepumpe und eine 3-Punkt-Mischervorregelung für den Plattenwärmetauscher. Der MDR ist ohne Vorregelung über Mischer aber besitzt einen potentialfreien Ausgang. Das Gerät WSR verfügt über ein programmierbares Zeitprogramm zur Aktivierung des Ablaufs für den Legionellenschutz. Durch die einfache Bedienung mit zwei Drehknöpfen und 4-Zeilen-Display kann der Regler eingestellt und angepasst werden. Vier vorprogrammierte Hydraulikanwendungen können über das Menü ausgewählt werden. Systembezogene Einstellungen sind mit Passwort vor unbeabsichtigter Verstellung geschützt. Das Gehäuse bietet einen grossen, übersichtlichen Anschlussraum mit Zugentlastung und keiner Doppelbelegung von Klemmen.

Grundgerät

PS 5511	Art. Nr.	Artikelbezeichnung
MDR	804538	Warmwasserregelung mit Schichtladekreis, Zirkulationpumpenkreis, potentialfreier Ausgang für Wärmerzeugeranforderung
WSR	804604	Warmwasserregelung mit Schichtladekreis, Vormischung und Warmwasser-Zirkulationskreis und Legionellenschutzzeitprogramm. Anstelle der Zirkulationspumpe kann ein Wärmeerzeuger aktiviert werden

Anwendungen



Zubehör zu PS 5511 WSR/MDR

Fernanzeige

Fernanzeige für Wandmontage zur Temperatur- und Datenanzeige in anderem Ort. Leichte Bedienbarkeit durch die Drehknopfbedienung und 4-Zeilen Display. Anschluss an Geräte der Serie PS5511 über Zwei-Drahtverbindung



Modell	Art. Nr.	Artikelbezeichnung
FD 5411	804161	Fernanzeige

Zubehör

Temperaturfühler

Rauchgasfühler mit Silikonkabel

Fühlerelement NTC (5k Ω bei 25°C)
Tauchfühler in 6mm Hülse
Messbereich 0 ... 250 °C
Kabellänge 4 m



Modell	Art. Nr.	Artikelbezeichnung
ZTF 225	804114	Tauchfühler

Tauchfühler mit Silikonkabel

Fühlerelement NTC (5k Ω bei 25°C)
Tauchfühler in 6mm Hülse
Messbereich -10 ... 110 °C
Kabellänge 2.5m



Modell	Art. Nr.	Artikelbezeichnung
ZTF 222	800698	Tauchfühler

Aussentemperaturfühler

Fühlerelement NTC (12k Ω bei 25°C)
Messbereich -40 ... +50 °C



Modell	Art. Nr.	Artikelbezeichnung
ZAF 250	803337	Aussentemperaturfühler

Anlegefühler / Vorlauffühler

Fühlerelement NTC (5k Ω bei 25°C).
Messbereich -10 ... 90 °C.
Kabellänge 2.5m.



Modell	Art. Nr.	Artikelbezeichnung
ZVF 210	800616	Anlegefühler / Vorlauffühler

Allgemeine Verkaufs- und Lieferbedingungen der TEM AG (nachstehend TEM genannt)

- 1) **Anwendbarkeit dieser Bedingungen:** Die nachfolgenden Bedingungen gelten für alle Lieferungen von TEM an den Besteller. Sie gelten ausschliesslich. Entgegenstehende Bestimmungen des Bestellers, wie z.B. Allgemeine Einkaufsbedingungen etc. werden nicht anerkannt, ausser TEM hätte ihrer Geltung schriftlich zugestimmt. Änderungen dieser Bedingungen sind nur in Schriftform gültig.
- 2) **Vertragsinhalt:** Vertragsgegenstand, Menge, Preis pro Einheit und besondere Verkaufs- und Liefervereinbarungen für den Einzelfall ergeben sich aus der von TEM an den Besteller gerichteten schriftlichen Auftragsbestätigung. Bestellungsänderungen und Annullierungen durch den Besteller gelten nur, wenn sie von TEM schriftlich bestätigt worden sind. Die Rücknahme gelieferter Ware ist in jedem Fall ausgeschlossen.
- 3) **Kreditlieferung:** Besondere Vereinbarungen vorbehalten, liefert TEM die Ware auf Kredit. Werden jedoch Umstände bekannt, welche die Kreditwürdigkeit des Bestellers im Urteil von TEM mindern, kann TEM jederzeit Vorauszahlung bzw. Sicherheitsleistung verlangen oder vom Vertrag zurücktreten und Schadenersatz verlangen.
- 4) **Technische Angaben, Urheberrecht:** Vom Besteller vorgegebene technische Angaben, Abbildungen, Masse etc. werden für TEM erst mit der Auftragsbestätigung verbindlich. Technische Änderungen bleiben vorbehalten. Materialien können durch andere gleichwertige ersetzt werden. Eigentum und Urheberrechte an Software, Konstruktionszeichnungen, Schemata, Abbildungen, Konzepten, Produktbeschreibungen, Anweisungen und allfälligen weiteren Unterlagen verbleiben in jedem Fall bei TEM.
- 5) **Herstellung und Lieferung:** TEM verpflichtet sich, den Vertragsgegenstand gemäss den in der Auftragsbestätigung aufgeführten Spezifikationen und Terminen herzustellen und zu liefern. Der Liefertermin wird nach bester Voraussicht so genau wie möglich angegeben, ohne dass er jedoch garantiert werden kann.
- 6) **Liefertermin:** Der zugesagte Liefertermin setzt die Erfüllung der Zahlungsbedingungen voraus. Auftragsannullierungen oder Entschädigungsansprüche irgendwelcher Art wegen verspäteter Lieferung sind hiermit wegbedungen. Verspätete Lieferungen berechtigen den Besteller nicht zu einem Rückbehalt der Zahlung.
- 7) **Verpackung und Transport:** Verpackung und Transport gehen zu Lasten des Bestellers.
- 8) **Nutzen und Gefahr:** Nutzen und Gefahr gehen nach dem Verlad auf den Besteller über (auch bei Franko-Domizil-Preisstellung). Transportversicherung ist Sache des Bestellers.
- 9) **Prüfung:** Der Besteller ist verpflichtet, die Ware sofort nach Erhalt zu prüfen, andernfalls gilt die Lieferung als genehmigt.
- 10) **Mängelrügen:** Offenkundige Mängel sind innerhalb von fünf Arbeitstagen seit Empfang der Ware, geheime Mängel sind sofort nach Entdeckung, zu rügen. Die Mängelrüge ist nur gültig, wenn TEM mit gleicher Post der beanstandete Vertragsgegenstand zugestellt wird. Mängelrügen berechtigen den Besteller nicht zu einem Rückbehalt der Zahlung.
- 11) **Dauer der Gewährleistung:** Mangels anderer Vereinbarung dauert die Gewährleistung ein (1) Jahr seit Versand der Ware.
- 12) **Inhalt der Gewährleistung:** TEM gewährleistet die Herstellung gemäss den in der Auftragsbestätigung aufgeführten Spezifikationen und die mangelfreie Beschaffenheit des Materials. Eine andere oder weitergehende Gewährleistung wird nicht übernommen.
- 13) **Erfüllung der Gewährleistung:** TEM erfüllt die Gewährleistung, indem sie nach eigener Wahl mangelhafte Ware kostenlos nachbessert, Ersatz liefert oder Gutschrift erteilt. TEM behält sich vor, die Erfüllung der Gewährleistung durch Dritte erbringen zu lassen. Jede weitere Verpflichtung (Wandelung, Ersatz von Mangelgeschäden etc.) wird wegbedungen. Insbesondere haftet TEM nicht für eigene Aufwendungen des Bestellers, durch ihn einseitig veranlasste Auswechslungs- und Reparaturkosten, entgangenen Gewinn etc.
- 14) **Ausschluss der Gewährleistung:** Von der Gewährleistung ausgeschlossen sind Schäden, welche durch höhere Gewalt, ungeeignete Vorgaben und Spezifikationen des Bestellers, Abnutzung, aussergewöhnliche Beanspruchung, Nichtbeachtung der Montage-, Betriebs- und Unterhaltsvorschriften, unsachgemässe Benutzung oder durch unerlaubte Eingriffe Dritter entstehen. Insbesondere entfällt die Gewährleistung, wenn die Geräte geöffnet werden.
- 15) **Preise:** Preise verstehen sich rein netto und ohne Mehrwertsteuer.
- 16) **Zahlungsbedingungen:** Sämtliche Beträge sind in der angegebenen Währung zu bezahlen. Alle Rechnungen sind, soweit nichts anderes vereinbart ist, innerhalb von 30 Tagen ab Fakturadatum ohne jeden Abzug zu bezahlen. Wir behalten uns im Einzelfall Lieferung gegen Nachnahme vor. Der Besteller verpflichtet sich, eigene Forderungen nur mit schriftlicher Zustimmung von TEM zu verrechnen.
- 17) **Zahlungsverzug:** Nichteinhaltung der Zahlungsbedingungen berechtigt TEM zur Erhebung des gesetzlichen Verzugszinses ohne Mahnung und führt zur Fälligkeit aller Forderungen gegen den Besteller. Überdies kann TEM Sicherheitsleistung für bereits ausgelieferte Bestellungen bzw. Vorauszahlung für ausstehende Lieferungen verlangen. Daneben behält sich TEM ausdrücklich vor, die gesetzlichen Verzugsrechte geltend zu machen.
- 18) **Eigentum, verlängerter Eigentumsvorbehalt, Kontokorrent:** Für Lieferungen an Käufer mit Domizil ausserhalb der Schweiz gelten folgende Bestimmungen: Bis zur völligen Bezahlung des Kaufpreises einschliesslich aller Nebenforderungen, bei wiederholter oder laufender Geschäftsverbindung bis zur Tilgung des Schuldsaldos, bei Zahlung durch Scheck oder Wechsel bis zu deren Einlösung und entsprechender Gutschrift auf unserem Konto, bleibt die gelieferte Ware uneingeschränktes Eigentum des Verkäufers. Bei laufender Geschäftsverbindung verlieren die in das Kontokorrent eingestellten Einzelposten ihre Selbständigkeit.
- a) Der Besteller darf unsere Vorbehaltsware nur im gewöhnlichen Geschäftsverkehr, und nur solange er nicht im Zahlungsverzug ist, veräussern. Er darf die Ware an seine Abnehmer seinerseits nur unter Eigentumsvorbehalt veräussern. Zu anderen Verfügungen über die Vorbehaltsware (z.B. Sicherungsübereignung, Verpfändung) ist er nicht berechtigt.
- b) Wird die unter Eigentumsvorbehalt gelieferte Ware mit andern Gegenständen verbunden oder vermischt, so erwirbt der Verkäufer Miteigentum an dem neuen Gegenstand oder dem vermischten Bestand. Werden die unter Eigentumsvorbehalt gelieferten Waren oder die daraus hergestellten Sachen gleich in welchem Zustand – vom Käufer weiterveräussert, verarbeitet, eingebaut oder sonst verwendet, so tritt der Käufer bis zur völligen Tilgung aller Forderungen des Verkäufers aus Warenlieferungen hiermit schon jetzt die ihm aus der Veräusserung anlässlich der Verarbeitung oder des Einbaues entstehenden Forderungen gegenüber Dritten mit allen Nebenrechten an den Verkäufer ab. Wird ein so durch Verbindung oder Vermischung hergestellter neuer Gegenstand oder Bestand weiterveräussert, verarbeitet oder eingebaut, so erstreckt sich die Abtretung auf den Betrag, der dem Anteilswert des Verkäufers am Miteigentum entspricht.
- c) Wir verpflichten uns zustehende Sicherungen auf Verlangen nach unserer Wahl insoweit freizugeben, als sie die zu sichernden offenen Forderungen um mehr als 20 % übersteigen.
- d) Bei Zahlungsverzug, drohender Zahlungseinstellung oder wenn Zwangsvollstreckungen oder Wechselproteste gegen den Besteller vorkommen, sind wir befugt, unsere Vorbehaltsware an uns zu nehmen. Der Besteller ist zur Herausgabe verpflichtet.
- e) Von einer Pfändung oder anderer Beeinträchtigung unserer Vorbehaltsware durch Dritte muss uns der Besteller unverzüglich benachrichtigen. Alle uns durch solche Zugriffe Dritter entstehenden Kosten trägt der Besteller. Die Erstattungspflicht entfällt, sofern unsere Rechtsverfolgung erfolglos war oder der erstattungspflichtige Dritte seiner Pflicht uns gegenüber nachkommt.
- f) Der Abnehmer ist verpflichtet, die abgenommene Vorbehaltsware angemessen zu versichern.
- 19) **Anwendbares Recht:** Schweizerisches Recht ist anwendbar. Die Anwendbarkeit des Übereinkommens der Vereinten Nationen vom 11. April 1980 über Verträge über den internationalen Warenkauf wird ausdrücklich ausgeschlossen.
- 20) **Gerichtsstand:** Sämtliche Streitigkeiten aus diesem Vertrag sind von den zuständigen Gerichten des Kantons Graubünden zu entscheiden, wobei es TEM frei steht, den Besteller auch an seinem Domizil oder vor jedem anderen zuständigen Gericht zu belangen

Chur, im Januar 2005